

Pioneering for You

wilo

Помпа за отопление

## Wilo-Atmos PICO

Новата високоефективна циркуляционна помпа

НОВО



**ErP**  
READY

APPLIES TO  
EUROPEAN  
DIRECTIVE  
FOR ENERGY  
RELATED  
PRODUCTS

**4W**  
МИН.



# Wilo-Atmos PICO

- Новата високоефективна помпа Wilo-Atmos PICO дава възможност за настройка на два режима на работа:
  - с променливо диференциално налягане ( $\Delta p - v$ ) и 3-скоростен режим.
- Намира приложение в отоплението на жилищни сгради, като може да бъде използвана в инсталациите за подово отопление, охлаждане и климатизация.
- Допустимите работни флуиди са вода и водно-гликолови смеси в съотношение 1:1

## Предимства :

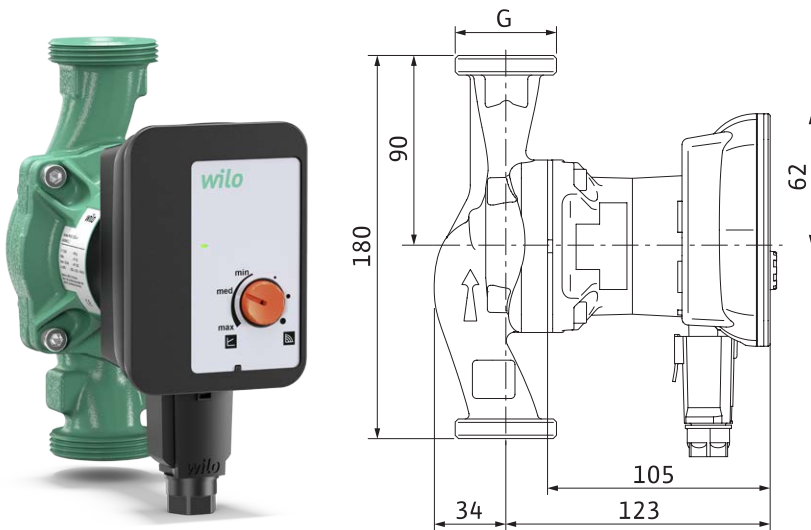
**ЕСМ технология** – Високоефективен мотор

**LED** – Индикатор със сигнал за работа и грешка

**Wilo конектор** – За бързо и лесно свързване без инструменти

**Червен бутон** – За настройка на работно налягане и три фиксирани скорости

**Функция „деблокиране“** – След неуспешен старт



## Технически характеристики

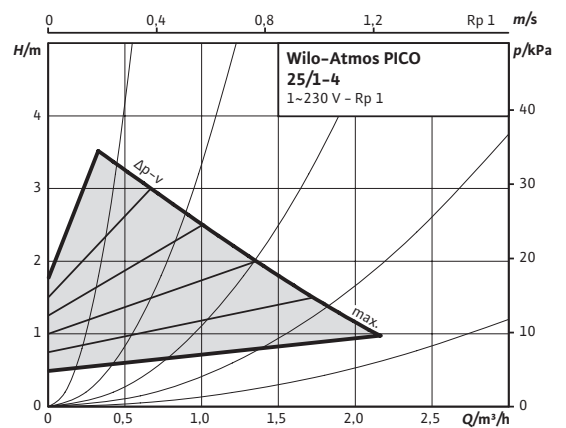
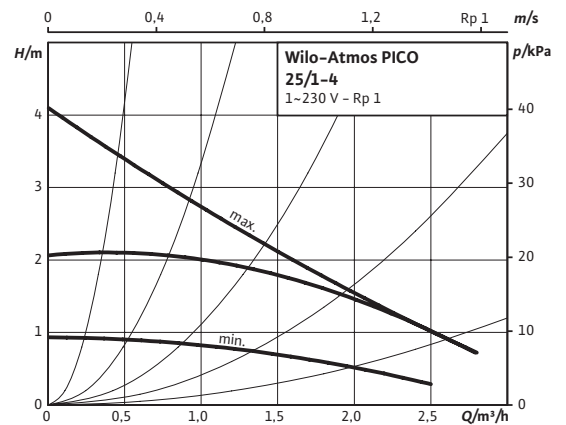
### Wilo-Atmos PICO

Захранващо напрежение	1 ~ 230 V $\pm$ 10%, 50/60 Hz
Температурен клас	TF 95
Степен на защита	IP X2D
Индекс на енергийна ефективност	EEI $\leq$ 0.23
Присъединителни размери (резбово присъединяване)	DN 25 (Rp 1)
Температури на водата при макс. температура на околната среда +40 °C	-10 °C до +95 °C
Темп. диапазон на околната среда	-10 °C до +40 °C
Макс. работно налягане	6 bar (600 kPa)
Минимално входно налягане при +95 °C	0,3 bar (30 kPa)



Вило България ЕООД  
 София, Бул. Г. М. Димитров 54, ет.3  
 Т +359 2 970 19 70  
 Ф +359 2 970 19 79  
 info@wilo.bg  
 www.wilo.bg

## Wilo-Atmos PICO 25/1-4



## Wilo-Atmos PICO 25/1-6

