



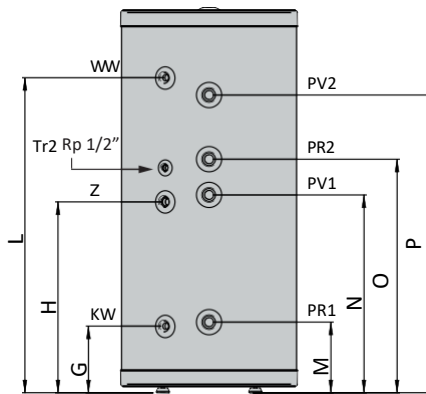
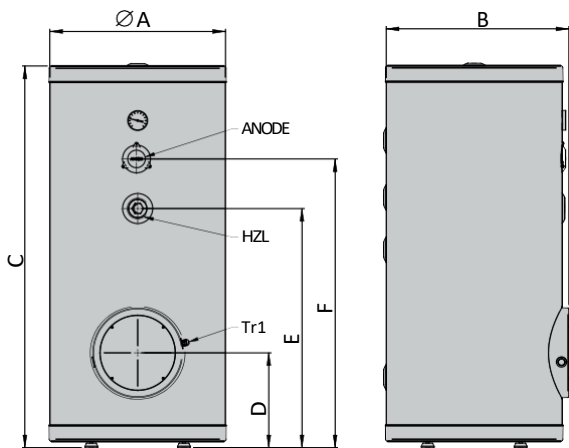
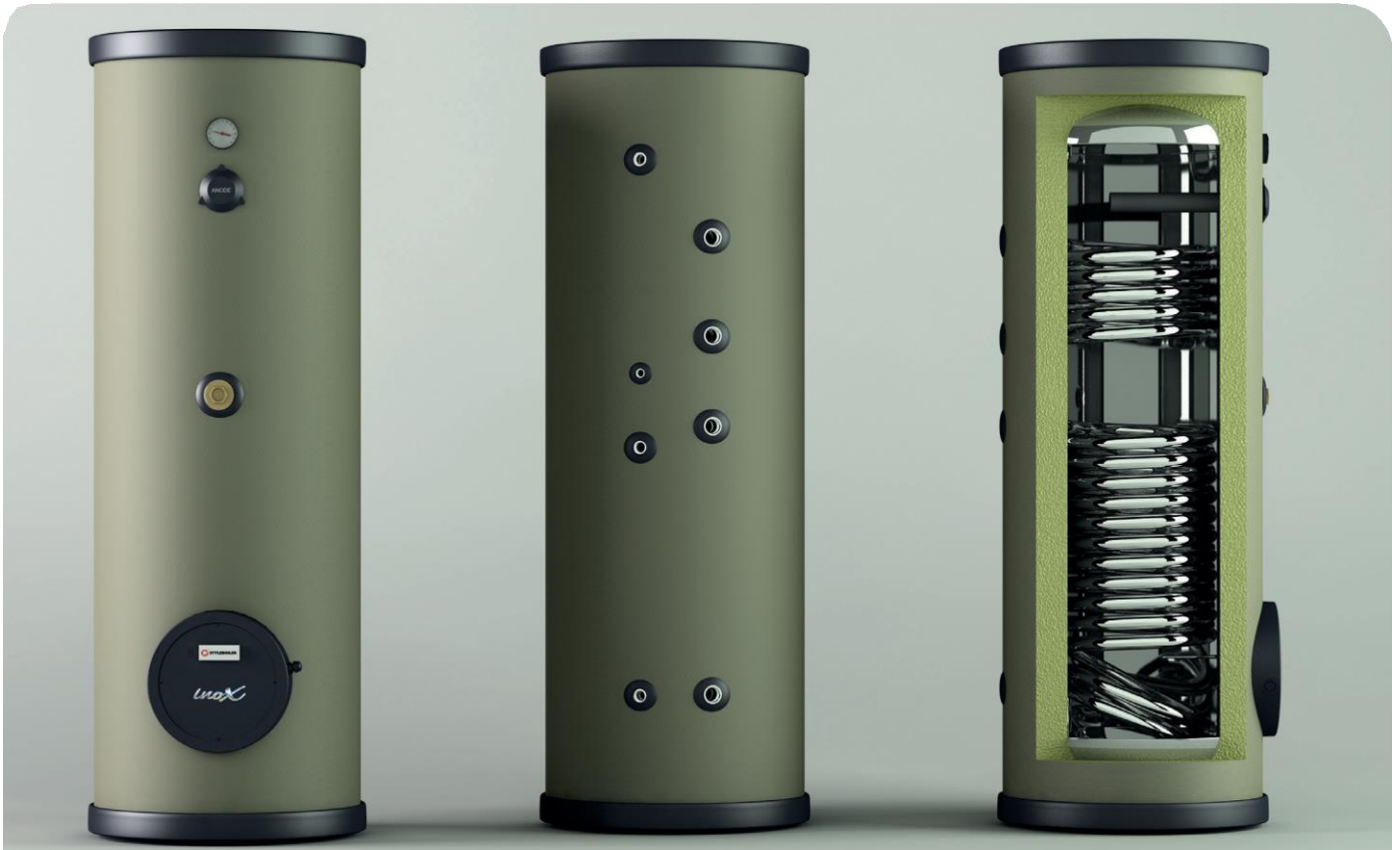
Стоящите бойлери от неръждаема стомана с двойна серпентина са произведени чрез технологията, която гарантира максимално качество и издръжливост, която се дължи на специалните материали и иновативните технологии.

- AISI 316L резервоар от неръждаема стомана, заварен с плазма технология
- Достъп до водосъдържателя през по-голям отвор
- Ниска серпентина за бързо загряване
- Външна обвивка от мека пластмаса PVC
- Вход за рециркулация
- Дебел слой изолационна PU пена без CFC и HCFC
- Регулируеми крачета за монтаж на под
- По-голям отвор за достъп до водосъдържателя

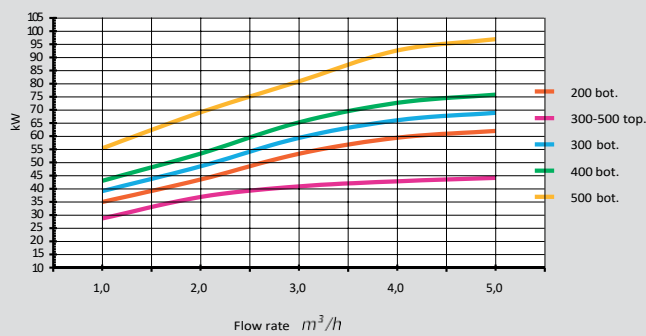
Обем	l	200	300	500
Продуктов номер	/	185877	186099	186101
Площ на серпентината (горна/долна)	m ²	1,3/0,5	1,5/0,7	2,1/1,0
Мощност на серпентината ΔT35к (горна/долна)	kW	41/25	65/32	91/36
БГВ ΔT35к (горна/долна)	l/h	1007/614	1597/786	2236/884
Време на загряване ΔT35к (горна/долна)	min	12/8	11/9	13/14
Устойчивост на потока	mbar	140/110	178/130	235/117
Първичен дебит на потока	m ³ /h	2,0	3,0	3,0
Дебелина на изолацията	mm	≥50	≥75	≥75
Енергиен клас		B	B	B
Топлинни загуби	ERP	56	67	81
Макс. оперативна температура	°C	95	95	95
Макс. оперативно налягане ^{1/2}	MPa	1.0 / 2.0	1.0 / 2.0	1.0 / 2.0
Тегло	kg	54,5	77,0	136,0
Връзка водопровод	"	3/4"	1"	1"
Фитинги за връзка	"	1"	1"	1"
Фитинги за рециркулация	"	3/4	3/4"	3/4"
Сензор	φ	6.5	6.5	6.5
Размери A/B/C	mm	550/571/1524	705/725/1510	785/825/1782
Размери D/E/F	mm	338/933/1248	377/914/1234	402/1021/1436
Размери G/H/L	mm	203/729/1328	239/814/1294	266/891/1516
Размери M/N/O/P	mm	261/821/981/1181	279/859/989/1189	361/946/1103/1346
Височина	mm	1620	1665	1930
Цена	с ДДС	2399.00	2999.00	4699.00

1) максимално оперативно налягане

2) изпитване за максимално налягане съгласно EN 12897 P.4.4.1



Power kW



Potenza
Flow resistance mbar

